

指触覚・力覚提示機構

特許番号 : 特許第5238626号
出願番号 : 特願2009-151405
発明名称 : 感覚提示装置
出願人 : 東京工芸大学
発明者 : 曾根順治

1. 技術内容

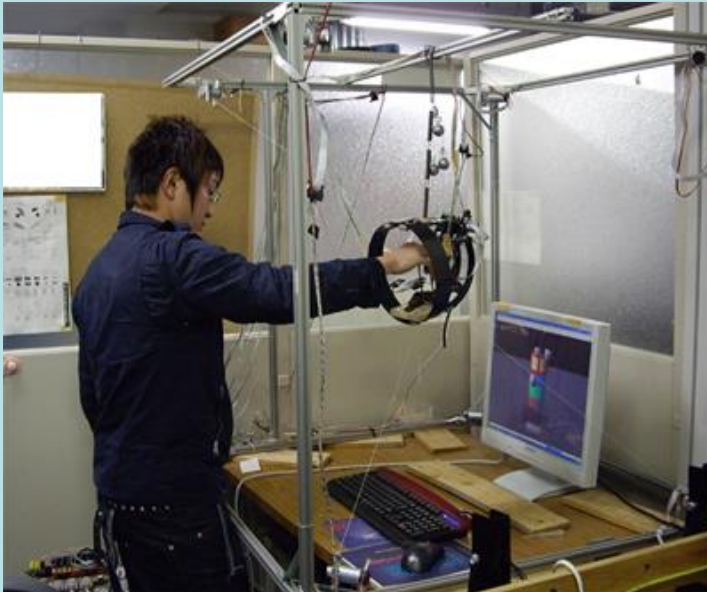


図1. 多指力覚提示例

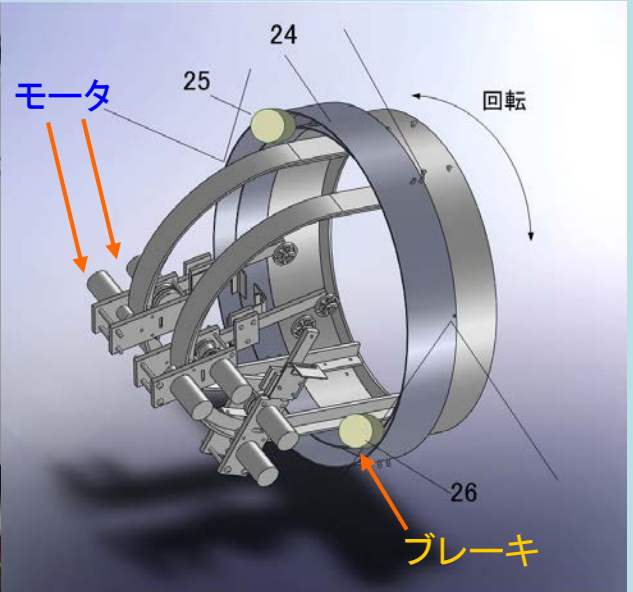


図2. 多指力覚提示機構

- (1) 多指に力覚を提示できる
- (2) 力覚提示位置や方向を柔軟に変更可能
- (3) 手首の回転に合わせて力覚提示機構の回転
- (4) 3次元CGや物理シミュレーションと連動

2. 適用分野

- (1) 自動車や家電および精密産業において、3次元設計データを基に製品の機能確認や製造における製造性の評価が行える
- (2) 博物館や美術館における遺跡品などの把持・操作体験
- (3) 技能訓練やリハビリ
- (4) ゲームやアミューズメント

3. 連絡先

東京工芸大学 教育研究支援課

E-mail: er-support@office.t-kougei.ac.jp

Tel: 046-242-9964

Fax: 046-242-9510