

(19)日本国特許庁(JP)

(12)特許公報(B2)

(11)特許番号

特許第7065418号
(P7065418)

(45)発行日 令和4年5月12日(2022. 5. 12)

(24)登録日 令和4年4月28日(2022. 4. 28)

(51)Int. Cl.

F I

<i>G 0 9 G</i>	<i>5/00</i>	<i>(2006. 01)</i>	<i>G 0 9 G</i>	<i>5/00</i>	<i>5 1 0 V</i>
<i>G 0 9 F</i>	<i>9/00</i>	<i>(2006. 01)</i>	<i>G 0 9 G</i>	<i>5/00</i>	<i>5 5 0 C</i>
<i>G 0 9 G</i>	<i>5/36</i>	<i>(2006. 01)</i>	<i>G 0 9 F</i>	<i>9/00</i>	<i>3 5 4</i>
			<i>G 0 9 F</i>	<i>9/00</i>	<i>3 6 2</i>
			<i>G 0 9 F</i>	<i>9/00</i>	<i>3 6 6 A</i>

請求項の数 2 (全 12 頁) 最終頁に続く

(21)出願番号 特願2016-27308(P2016-27308)
 (22)出願日 平成28年2月16日(2016. 2. 16)
 (65)公開番号 特開2017-146423(P2017-146423A)
 (43)公開日 平成29年8月24日(2017. 8. 24)
 審査請求日 平成31年1月23日(2019. 1. 23)
 審判番号 不服2020-16575(P2020-16575/J1)
 審判請求日 令和2年12月2日(2020. 12. 2)

(73)特許権者 597040902
 学校法人東京工芸大学
 東京都中野区本町2丁目9番5号
 (72)発明者 内田 孝幸
 神奈川県厚木市飯山1583 学校法人東
 京工芸大学内
 (72)発明者 川村 仁志
 神奈川県横浜市戸塚区原宿3-52-14

合議体
 審判長 中塚 直樹
 審判官 濱本 禎広
 審判官 清水 靖記

最終頁に続く

(54)【発明の名称】 ディスプレイ装置及び配列ベース

(57)【特許請求の範囲】

【請求項1】

連結された複数のディスプレイ装置であって、
前記各ディスプレイ装置は、配列ベースに配設され、隣接するディスプレイ装置は、直接あるいは前記配列ベースを介して間接的に、信号の授受を行い、
前記各ディスプレイ装置は、他のディスプレイ装置とどのように配列しているかを示す隣接配列情報を取得して出力する画面部と、この画面部が備えるディスプレイと、前記画面部及び他のディスプレイ装置から出力された隣接配列情報を取得する隣接配列情報取得部と、前記隣接配列情報取得部が取得した隣接配列情報に応じて前記ディスプレイの表示を制御する配列応答制御部と、を有し、
前記隣接配列情報は、ディスプレイ装置を識別するために前記画面部が出力する装置IDと、他のディスプレイ装置が出力する隣接配列情報を基準にして取得される座標情報と、四隅又は縁に設置された場合に取得される設置された場所に特有の隣接配列情報とを含み、
前記各ディスプレイ装置は、環状とされたベルト状の配列ベースの表面に周回するように配列され、前記配列応答制御部の制御により、個別に表示を行い、または、一体的に用いられて画像を表示する
ことを特徴とするディスプレイ装置。

【請求項2】

前記各ディスプレイ装置は、前記ディスプレイを押しこむことで前記ディスプレイが押し

下げられてスイッチ機能が作用する構成となっており、前記ディスプレイの押下を検知する押下検知部と、前記押下検知部の検知に応じて前記ディスプレイの表示を制御する押下応答制御部とを備えた

ことを特徴とする請求項 1 記載のディスプレイ装置。

【発明の詳細な説明】

【技術分野】

【0001】

本発明は、他のディスプレイ装置と並べて一体的な表示をすることができるディスプレイ装置であって、それらのディスプレイ装置の配列の態様に依りてディスプレイの表示を制御するディスプレイ装置に関する。

10

【背景技術】

【0002】

複数のディスプレイ装置を並べて各ディスプレイの集合により一つの画面を構成する技術がある（特許文献 1）。また、開閉可能に接続された 2 つの筐体のそれぞれにディスプレイを備える携帯端末において、開状態で 2 つのディスプレイを用いて一つの画面を構成する技術もある（特許文献 2）。

【先行技術文献】

【特許文献】

【0003】

【特許文献 1】特開 2009 - 169038 号公報

20

【特許文献 2】特開 2014 - 149699 号公報

【発明の概要】

【発明が解決しようとする課題】

【0004】

上記のように複数のディスプレイ装置を並べて一つの画面を構成する技術はすでに存在するが、複数並べられるディスプレイ装置の配列を変更可能とするとともに、配列の態様に依りて表示の制御を行う技術は提示されていないという課題がある。

【課題を解決するための手段】

【0005】

上記課題を解決するために本発明において、以下のディスプレイ装置を提供する。

30

すなわち、本発明は、連結された複数のディスプレイ装置であって、前記各ディスプレイ装置は、配列ベースに配設され、隣接するディスプレイ装置は、直接あるいは前記配列ベースを介して間接的に、信号の授受を行い、前記各ディスプレイ装置は、他のディスプレイ装置とどのように配列しているかを示す隣接配列情報を取得して出力する画面部と、この画面部が備えるディスプレイと、前記画面部または他のディスプレイ装置から出力された隣接配列情報を取得する隣接配列情報取得部と、前記隣接配列情報取得部が取得した隣接配列情報に応じて前記ディスプレイの表示を制御する配列応答制御部と、を有し、前記隣接配列情報は、ディスプレイ装置を識別するために前記画面部が出力する装置 ID と、他のディスプレイ装置が出力する隣接配列情報を基準にして取得される座標情報と、四隅又は縁に設置された場合に取得される設置された場所に特有の隣接配列情報とを含み、前記ディスプレイ装置を前記配列ベースに設置することで前記座標情報が取得される構成を備え、前記座標情報は、前記ディスプレイ装置を前記配列ベースに設置することで取得され、前記各ディスプレイ装置は、環状とされたベルト状の配列ベースの表面に周回するように配列され、前記配列応答制御部の制御により、個別に表示を行い、または、一体的に用いられて画像を表示することを特徴とするディスプレイ装置を提供する。

40

【発明の効果】

【0006】

以上のような構成をとる本発明によって、複数並べられるディスプレイの配列を変更可能とするとともに、配列の態様に依りて表示の制御を行い得るディスプレイ装置を提供することができる。

50

【図面の簡単な説明】

【0007】

【図1】実施形態1のディスプレイ装置による表示の態様を示す概念図

【図2】実施形態1のディスプレイ装置の機能ブロックの一例を示す概念図

【図3】実施形態1のディスプレイ装置の連結の態様を示す概念図

【図4】配列ベースにディスプレイ装置を配列した態様を示す概念図

【図5】各ディスプレイ装置における隣接配列情報を一体的に取得した情報群を示す表

【図6】腕時計のベルトを配列ベースとした態様を示す概念図

【図7】冷蔵庫のドア面を配列ベースとした態様を示す概念図

【図8】実施形態1のディスプレイ装置のハードウェア構成の一例を示す概念図

10

【図9】実施形態1のディスプレイ装置の処理の一例を示すフロー図

【図10】実施形態2のディスプレイ装置の一例を示す概念図

【図11】押しボタン型のスイッチ構造を備えるディスプレイ装置の一例を示す概念図

【図12】押下応答制御部による制御の態様の一例を示す概念図

【発明を実施するための形態】

【0008】

以下に、図を用いて本発明の実施の形態を説明する。なお、本発明はこれら実施の形態に何ら限定されるものではなく、その要旨を逸脱しない範囲において、種々なる態様で実施しうる。

【0009】

20

なお、実施形態1は、主に請求項1、3から5について説明する。また、実施形態2は、主に請求項2について説明する。

<実施形態1>

<概要>

【0010】

図1は、本実施形態のディスプレイ装置を4つ並べて連結して使用した際の表示の態様の一例を示す概念図である。図1(a)に示すように、4つの「ディスプレイ装置」(0101、0102、0103、0104)を横一列に連結している。そして、4つのディスプレイ装置の各ディスプレイを一体的に用いて、灯台と海原を横長に写したパノラマ写真の画像が表示されている。

30

【0011】

各ディスプレイ装置は、互いに屈折自在の接続部材(例えば、ヒンジや自在継手など)により接続されている。これにより、図1(b)に示すように、3番目のディスプレイ装置(0103)と4番目のディスプレイ装置(0104)とが、2番目のディスプレイ装置(0102)と1番目のディスプレイ装置(0101)の下に位置するように配列を変更することが可能である。そして、このような配列の変更に応じて、例えば図示するように当初1番目のディスプレイ装置のディスプレイに表示されていた灯台が写されている画像を4つの表示面のすべてを用いて表示することができる。

<構成>

【0012】

40

図2は、本実施形態のディスプレイ装置の機能ブロックの一例を示す図である。なお、以下に記載する本装置やシステムの機能ブロックは、ハードウェア及びソフトウェアの組み合わせとして実現され得る。具体的には、コンピュータを利用するものであれば、CPUや主メモリ、バス、あるいは二次記憶装置(ハードディスクや不揮発性メモリ、CDやDVDなどの記憶メディアとそれらメディアの読取ドライブなど)、情報入力に利用される入力デバイス、印刷機器や表示装置、その他の外部周辺装置などのハードウェア構成部、またその外部周辺装置用のインターフェース、通信用インターフェース、それらハードウェアを制御するためのドライバプログラムやその他アプリケーションプログラム、ユーザインターフェース用アプリケーションなどが挙げられる。そして主メモリ上に展開したプログラムに従ったCPUの演算処理によって、入力デバイスやその他インターフェース

50

などから入力され、メモリやハードディスク上に保持されているデータなどが加工、蓄積されたり、上記各ハードウェアやソフトウェアを制御するための命令が生成されたりする。あるいは本システムの機能ブロックは専用ハードウェアによって実現されてもよい。

【0013】

また、本明細書に記載の各実施形態は装置として実現できるのみでなく、方法としても実現可能である。また、このような装置の一部をソフトウェアとして構成することができる。さらに、そのようなソフトウェアをコンピュータに実行させるために用いるソフトウェア製品、及び同製品を固定した記録媒体も、当然に本明細書に記載の各実施例の技術的な範囲に含まれる（本明細書の全体を通じて同様である）。

【0014】

図2に示すように、本実施形態の「ディスプレイ装置」(0200)は、「画面部」(0201)と、「隣接配列情報取得部」(0202)と、「配列応答制御部」(0203)と、からなる。

【0015】

「画面部」(0201)は、ディスプレイを備えるとともに他のディスプレイとの関係で変更可能な隣接配列情報を出力可能に構成される。隣接配列情報とは、自身と隣接する他のディスプレイ装置とがどのように配列しているかを示す情報である。備わるディスプレイの種類は限定しないが、薄く構成できることから液晶型や有機EL型が好ましい。

【0016】

図3は、4つのディスプレイ装置を連結した態様を示す概念図である。図3(a)に示すように、一の「ディスプレイ装置」(0301)は概ね直方体の形状を有し、そのうちの一面には表示のための「ディスプレイ」(0302)が備わる。「2番目のディスプレイ装置」(0303)、「3番目のディスプレイ装置」(0304)及び「4番目のディスプレイ装置」(0305)もそれぞれ同様にディスプレイを備える。

【0017】

なお、ディスプレイは大きなサイズは意図しておらず、例えば、縦横20mm×20mmから縦横60mm×60mmといったサイズが好ましい。様々な配列を可能にするためにはある程度の数のディスプレイ装置を連結することが望ましいが、個々ディスプレイ装置のサイズが大きすぎると全体として大きくなりすぎる場合があるからである。

【0018】

また、多様な配列に応じるとともにそれぞれの配列において各々のディスプレイによって形成される全体としての表示面の一体感を維持するためには、ここのディスプレイ装置の筐体となる画面部は直方体状の六面を構成するものであることが好ましい。なお、正確な直方体に限定する趣旨ではない。上述のディスプレイのサイズについても、正確な長方形に限定する趣旨ではない。

【0019】

各ディスプレイ装置は、互いに屈折自在の接続部材（例えば、ヒンジや自在継手など）により接続されている。そして、それらの接続部材の動きや姿勢変化に応じ信号等を出力することで、それらの信号等を隣接配列情報とすることができる。また、各ディスプレイ間の接続においては、ディスプレイに表示するための静止画や動画などの画像データを相互に送受信するためのデータ線などの経路を設けてもよい。

【0020】

そして、図3(b)に示すように、2番目のディスプレイ装置と3番目のディスプレイ装置とが、互いに接する奥行き方向の二辺のうちの一辺を軸として、2番目のディスプレイ装置に対して3番目のディスプレイ装置が90°転回した位置関係になることが可能である。また、図3(c)に示すように、さらに3番目のディスプレイ装置が2番目のディスプレイ装置に対して90°転回した位置関係になることも可能である。このように接続部材の構成などに基づきとり得る各ディスプレイ装置の配列の態様に応じた信号等を出力することにより、隣接配列情報の出力を行い得るように構成することができる。

【0021】

10

20

30

40

50

また、配列される各ディスプレイ装置は、上述したような接続部材によって連結されていなくてもよい。例えば、碁盤のような基台の各目にディスプレイ装置を嵌設し得るように構成し、隣接するディスプレイ装置が直接あるいは基台を介して間接的に信号等の授受を行い得るように構成してもよい。このような基台を配列ベースと称する（本明細書において、以下同様である）。

【0022】

このような配列ベースに形状が略直方体のディスプレイ装置を配設する場合には、一のディスプレイ装置と隣接するディスプレイ装置は、左、右、上、下、左上、右上、左下及び右下の8方向に位置し得る。

【0023】

図4は、縦横が6×8の区画が設けられる「配列ベース」(0401)にディスプレイ装置を配列した態様を示す概念図である。図示するように、個々の「ディスプレイ装置」(0402)について、その縁を斜線領域で示している。本図においては、33個のディスプレイ装置を配設している。ここで、一の「ディスプレイ装置」(0403)に着目すると、このディスプレイ装置の周囲8方向において「下」と「左下」の方向には他のディスプレイ装置は存在せず、残りの方向に他のディスプレイが存在している。このように隣接関係にある他のディスプレイ装置の有無についての情報を隣接配列情報として画面部が取得する。この情報の取得は、例えば、各ディスプレイ装置が上述の周囲8方向に接点を備え、他のディスプレイ装置に備わる接点との接触の有無に基づき情報として取得することができる。そして、取得した隣接情報配列情報を出力する。

【0024】

隣接配列情報の出力は、後述する自身の隣接配列情報取得部が取得可能に出力してもよいし、隣接する他のディスプレイ装置の隣接配列情報取得部が取得可能に出力してもよい。また、隣接する他のディスプレイ装置を介在させて、隣接しない他のディスプレイ装置が取得可能に出力してもよい。なお、他のディスプレイ装置が取得可能に隣接配列情報の出力を行うために、例えば、隣接するディスプレイ装置間に電気的な経路を設けて隣接配列情報の入出力を可能とするように構成することができる。

【0025】

「隣接配列情報取得部」(0202)は、前記隣接配列情報を取得する機能を有する。上述の通り、取得する隣接配列情報は、自身の画面部が出力した隣接配列情報であってもよいし、他のディスプレイ装置が出力した隣接配列情報であってもよい。隣接配列情報の取得は、画面部についての記述の通りである。

【0026】

隣接配列情報取得部は、配列されるすべてのディスプレイ装置の隣接配列情報を取得するように構成してもよい。図5は、図4で例示した場合において、各ディスプレイ装置における隣接配列情報を一体的に取得した情報群を表で示したものである。ディスプレイ装置を識別するための情報である装置ID「15」が付されているディスプレイ装置は、図4において着目したディスプレイ装置である。上述したように、本表において装置ID「15」のディスプレイ装置における隣接配列情報は、「下」と「左下」の方向には他のディスプレイ装置は存在せず、残りの方向に他のディスプレイが存在していることを示している。装置ID「16」のディスプレイ装置は、図4において着目したディスプレイ装置に向かって右隣に位置するものである。このディスプレイ装置については、「左下」を除く各方向に他のディスプレイ装置が存在することが示されている。

【0027】

また、「x座標」及び「y座標」は、配列ベースの横方向をx軸とし縦方向をy軸とした場合における各ディスプレイ装置の位置をそれぞれの座標で示したものである。このような座標情報は、ディスプレイ装置を配列ベースに設置することで取得されてもよいし、そのような構成を備えずに各ディスプレイ装置が出力する隣接配列情報に基づいて取得されるよう構成されてもよい。例えば、配列ベースの四隅や縁に設置されるディスプレイ装置における隣接配列情報は、設置された場所に特有の隣接配列情報となる。例えば、図4

10

20

30

40

50

に示した左上の隅に配置される「ディスプレイ装置」(0402)であれば、「上」、「左」、「右上」、「左上」及び「左下」に他のディスプレイ装置が存在することはない。このような設置場所に基づく特有の隣接情報を出力するディスプレイ装置を基準にして座標を取得することができる。なお、このように取得した隣接配列情報に基づき各ディスプレイ装置の位置(座標)を取得する機能は、後述する配列応答制御部が有するものとしてもよい。

【0028】

「配列応答制御部」(0203)は、隣接配列情報取得部が取得した隣接配列情報に応じてディスプレイの表示を制御する機能を有する。隣接配列情報に応じた表示の制御は、例えば、図1(a)に示したように、横一列に各ディスプレイ装置が配列される左端に位置する1番目のディスプレイ装置においては、横一列のパノラマ写真画像を概ね横方向に四分割したうちの最も左側の画像領域を表示するように制御する。

10

【0029】

また、図1(b)に示すように、図1(a)における1番目のディスプレイ装置に表示されていた画像をさらに縦横2×2に四分割し、そのうちの左上の画像領域を表示するように制御する。このような表示の制御が各ディスプレイ装置において行われることにより、縦横2×2に配列した4つのディスプレイ装置により一の画像が表示される。なお、このような制御は、例えば、隣接配列情報に基づき特定される配列と表示の態様とを対応付けたテーブル(配列・表示テーブル)を保持しておき、そのテーブルを参照して表示を行うなどにより実現し得る。

20

【0030】

また、配列応答制御部は、自身のディスプレイの表示を制御するのみでなく、隣接する他のディスプレイ装置における表示や隣接するディスプレイ装置を介して接続されている隣接していない他のディスプレイ装置における表示の制御を行い得るように構成してもよい。

【0031】

また、配列応答制御部は、隣接する他のディスプレイ装置又は隣接する他のディスプレイ装置を介して接続されている隣接していない他のディスプレイ装置から表示を制御するための信号等(制御信号等)を受信して自身のディスプレイの表示を制御するように構成してもよい。

30

【0032】

また、接続しているいずれのディスプレイ装置ではない外部の装置等から制御信号等を受信し、受信した制御信号等に基づいて自身のディスプレイの表示の制御を行ったり、さらに接続している他のディスプレイ装置における表示の制御を行い得るように構成してもよい。

【0033】

図4で示した配列ベースは平板なものであるが、このような態様に限られない。例えば、図6は、腕時計のベルトを配列ベースにしたものである。図6(a)に示すように、合計6個の「ディスプレイ装置」(0601)を「ベルト」(0602)の表面に周回するように配列することができる。この場合には、各ディスプレイ装置は個別に表示を行ってもよい。また、図6(b)に示すように、ベルトに固設された一のディスプレイ装置を支持基盤とし他のディスプレイ装置の配列を変更し、縦横が2×3の「表示面」(0603)を構成することもできる。この場合には、大きな画面で映像等を見ることができる。

40

【0034】

また、図7は冷蔵庫のドア面を配列ベースとした態様を示している。各ディスプレイ装置を直方体状に形成し、ディスプレイ(正面)の反対側の面(背面)に磁石などの接着部材を設けることで、金属を用いた冷蔵庫の筐体面にディスプレイ装置を接着させることができる。また、側面及び側方の縁に他のディスプレイ装置との接点を設けることで、複数のディスプレイ装置を配列して使用することができる。

【0035】

50

本図においては各ディスプレイ装置を縦横 4 × 4 に配列している (0 7 0 1)。そして、配列は、例えば縦横 2 × 8 (横長) としたり (0 7 0 2)、縦横 8 × 2 (縦長) とする (0 7 0 3) など任意の配列とすることができ、その配列に応じた表示がなされる。

【 0 0 3 6 】

図 7 の例では接着部材として磁石を用いたが、接着部材を配列する対象に応じたものとする事で様々な対象が配列ベースとなり得る。例えば、接着部材として吸盤を用いることで窓ガラスなどの平面を配列ベースとすることができる。また、接着剤などを用いることで、建築物の壁面や室内パーテーションなどを配列ベースとすることができる。

【 0 0 3 7 】

図 8 は、上記機能的な各構成要件をハードウェアとして実現した際の、本ディスプレイ装置の構成の一例を表す概略図である。この図を利用して画像認識装置に係るそれぞれのハードウェア構成の働きについて説明する。

10

【 0 0 3 8 】

この図にあるように、画像認識装置は、各種演算処理を実行するための「CPU」(0 8 0 1) と、「主メモリ」(0 8 0 2) と、「不揮発性メモリ」(0 8 0 3) と、「ディスプレイ」(0 8 0 4)、他のディスプレイ装置などとの信号の授受を行うための「インターフェース」(0 8 0 5) などを用意する。不揮発性メモリには画像データ、隣接配列情報、隣接配列情報と表示態様とを対応付けたテーブル(隣接配列情報・表示テーブル)、表示態様に応じた制御を行うための表示制御信号、自身又は他のディスプレイ装置を識別するための識別情報、隣接配列情報出力プログラム、隣接配列情報取得プログラム、配列応答制御プログラムなどの各種プログラムなどが格納されている。

20

【 0 0 3 9 】

CPU はこれら各種プログラムを主メモリに展開したうえで実行する。前記の各ハードウェア構成は「システムバス」(0 8 0 6) などのデータ通信経路によって相互に接続され、情報の送受信や処理を行う。

【 0 0 4 0 】

まず、CPU は、隣接配列情報出力プログラムを実行し隣接配列情報を出力する。隣接配列情報に自身の識別情報を付加して出力してもよい。そして、隣接配列情報取得プログラムを実行し隣接配列情報を取得し、取得した隣接配列情報を所定の記憶領域に記憶する。そして、配列応答制御プログラムを実行し、記憶されている隣接配列情報を読み出し、さらに配列・表示テーブルを参照し、読み出した隣接配列情報に応じた表示制御信号を取得する。そして、取得した表示制御信号に基づいてディスプレイの表示制御を行う。

30

【 0 0 4 1 】

図 9 は、実施形態 1 のディスプレイ装置の処理の流れの一例を示すものである。図示するように、まず、他のディスプレイ装置との関係で変更可能な隣接配列情報を出力する(隣接配列情報出力ステップ: S 0 9 0 1)。そして、出力された隣接配列情報を取得する(隣接配列情報取得ステップ: S 0 9 0 2)。そして、取得した隣接配列情報に応じてディスプレイの表示を制御する(配列応答制御ステップ: S 0 9 0 3)。

< 効果 >

【 0 0 4 2 】

本実施形態のディスプレイ装置により、複数並べられるディスプレイの配列を変更可能とするとともに、配列の態様に応じて表示の制御を行い得るディスプレイ装置を提供することができる。

40

< 実施形態 2 >

< 概要 >

【 0 0 4 3 】

本実施形態のディスプレイ装置は、実施形態 1 を基本とし、ディスプレイの押下を検知するとともに、その検知に応じてディスプレイの表示を制御するものである。

< 構成 >

【 0 0 4 4 】

50

図10に示すように、本実施形態の「ディスプレイ装置」(1000)は、「画面部」(1001)と、「隣接配列情報取得部」(1002)と、「配列応答制御部」(1003)と、「押下検知部」(1004)と、「押下応答制御部」(1005)と、からなる。押下検知部と押下応答制御部の他の構成については実施形態1と同様である。

【0045】

「押下検知部」(1004)は、ディスプレイの押下を検知する機能を有する。押下の検知は、例えば、ディスプレイにタッチセンサを備えたり、押しボタン型のスイッチ構造を備えることで行うことができる。

【0046】

図11は、押しボタン型のスイッチ構造を備えるディスプレイ装置の一例を示す概念図である。図11(a)は、このディスプレイ装置の斜視図である。図示するように「ディスプレイ装置」(1101)の一面には「ディスプレイ」(1102)が備わる。図11(b)及び(c)は、図11(a)に示したディスプレイ装置の側面を示している。ディスプレイを押しこむことでスイッチ機能が作用する構成となっている。このような構成を備えるディスプレイ装置は、例えば、NKKスイッチズ株式会社より製品が提供されており、本発明に適用するのに好適である。

10

【0047】

「押下応答制御部」(1005)は、押下検知部の検知に応じてディスプレイの表示を制御する。図12は、押下応答制御部による制御の態様の一例を示す概念図である。図12(a)に示すように、4つのディスプレイ装置が縦横2×2で配列し灯台を含む海辺の画像を表示している(1201)。

20

【0048】

ここで、左上に位置する「ディスプレイ」(1202)を押下することにより、図12(b)に示すように、押下されたディスプレイに表示されていた画像が、4つのディスプレイ全体に表示される(1203)。押下応答制御部は、ディスプレイの押下と表示態様とを対応付けたテーブルを保持し、このテーブルを参照するなどして、上記のような表示の制御を行うことができる。

【0049】

押しボタン型のスイッチ構造を備える場合には、押し込むという確実な操作感が得られマンマシンインターフェースとして老若男女にひろく受け入れやすいという利点がある。また、タッチパネルを稼働させるためにはOSが必要だが、そのようなOSは不要でありフリーズや暴走などのOS特有のトラブルが生じることはないという利点もある。

30

【0050】

配列の変更に伴う表示制御に加え、ディスプレイの押下に応じた表示制御も可能とすることで、操作者が目的に応じて配列の変更により表示態様を変え、表示された画像における所望の箇所を押下することで画像を拡大させたり、画像を変更させるなどの直観的な操作が可能となる。

<効果>

【0051】

本実施形態のディスプレイ装置により、配列の変更に伴う表示制御に加え、ディスプレイの押下に応じた表示制御も可能となる。

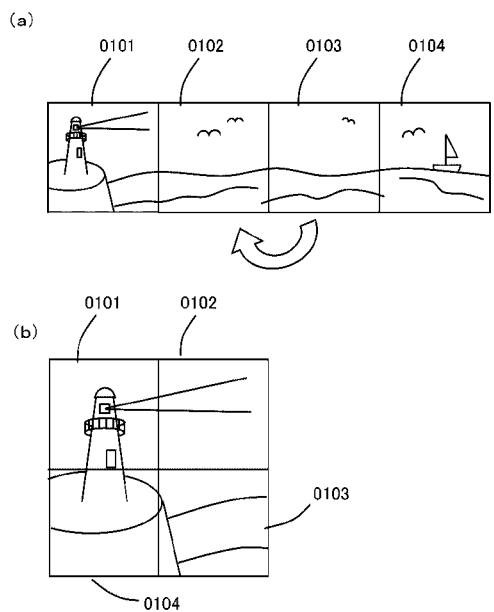
40

【符号の説明】

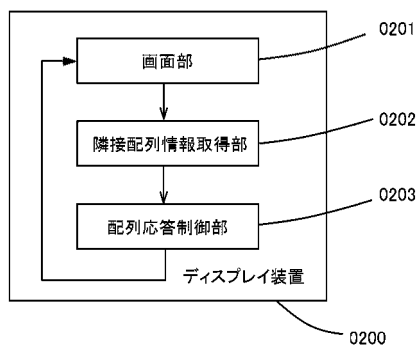
【0052】

- 0200 ディ스플레이装置
- 0201 画面部
- 0202 隣接配列情報取得部
- 0203 隣接応答制御部

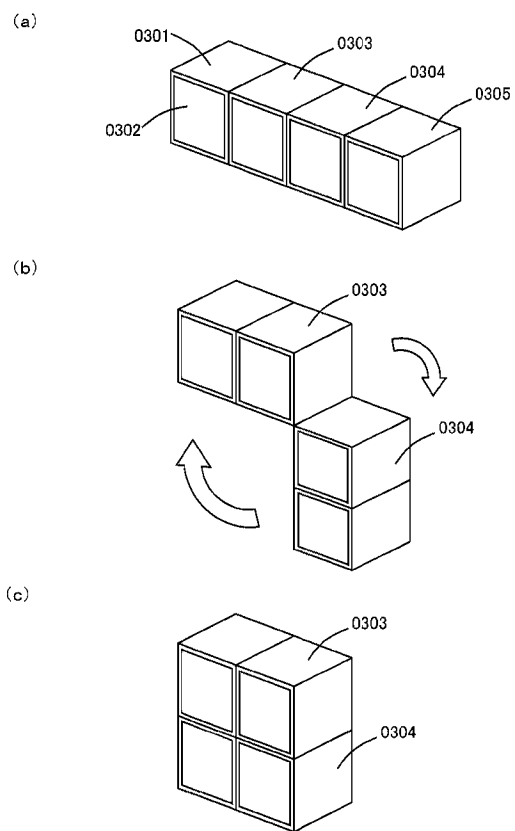
【 図 1 】



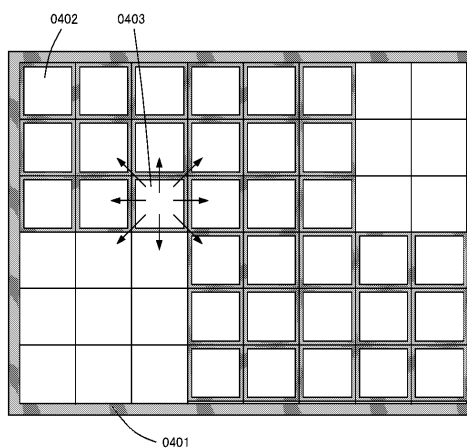
【 図 2 】



【 図 3 】



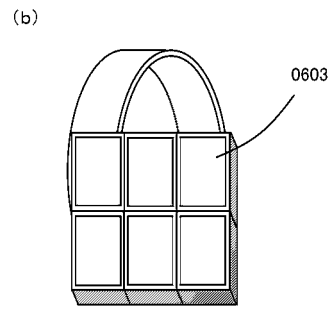
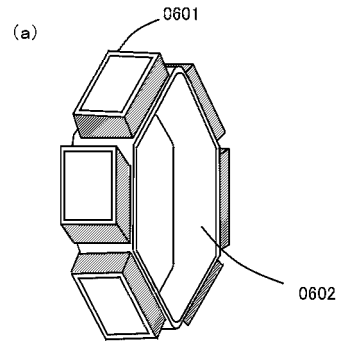
【 図 4 】



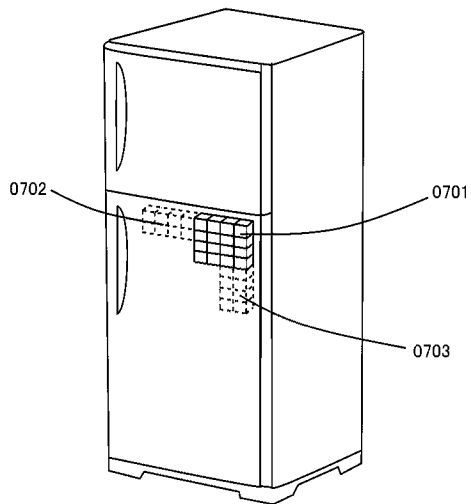
【 図 5 】

装置ID	左	右	上	下	左上	右上	左下	右下	x座標	y座標
...										
15	○	○	○	×	○	○	×	○	3	3
16	○	○	○	○	○	○	×	○	4	3
...										
...										

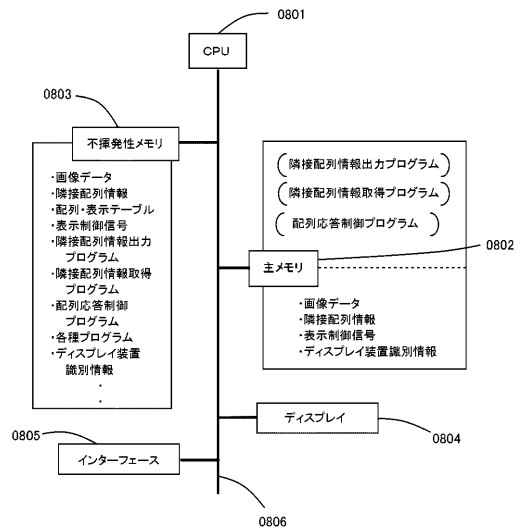
【 図 6 】



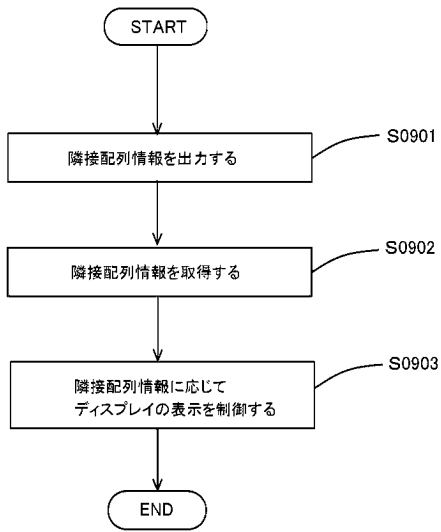
【 図 7 】



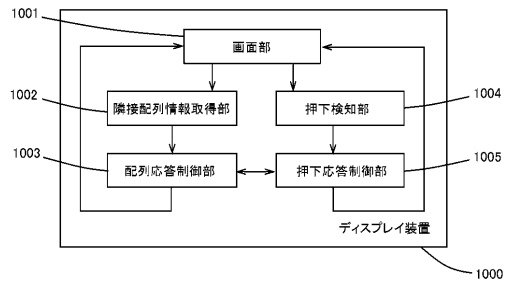
【 図 8 】



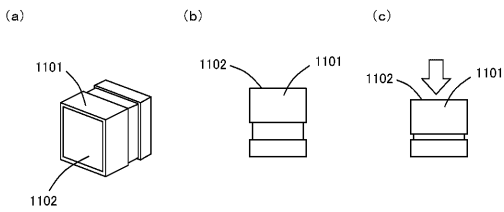
【 図 9 】



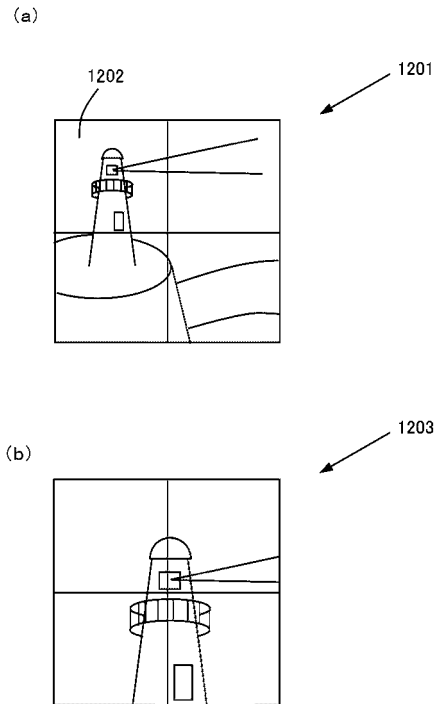
【 図 10 】



【 図 11 】



【 図 12 】



フロントページの続き

(51)Int.Cl.

F I

G 0 9 G 5/36 5 2 0 F

特許法第30条第2項適用 1 展示会名 I G A S 2 0 1 5 (国際総合印刷機材展)東京ビッグサイト(東京都江東区有明三丁目11番1号) 展示日 平成27年9月11日 2 ウェブサイトのアドレス <https://www.facebook.com/media/set/?set=a.842281195887139.1073741897.358977050884225&type=3> ウェブサイトの掲載日 平成27年9月17日 3 ウェブサイトのアドレス <https://youtube.com/watch?v=Febb1BhUt3g> ウェブサイトの掲載日 平成27年9月18日

(56)参考文献 特開2010-2862(JP,A)

特開2007-166364(JP,A)

特開2011-257540(JP,A)

特表2014-503835(JP,A)

特開2004-62267(JP,A)

米国特許出願公開第2013/0293443(US,A1)

(58)調査した分野(Int.Cl., DB名)

G09G 5/00-5/42